

Wohnfläche: 47 m²

Grundfläche: 4,44 x 11,45 m

Wände, Decken, Böden: Holztragwerk

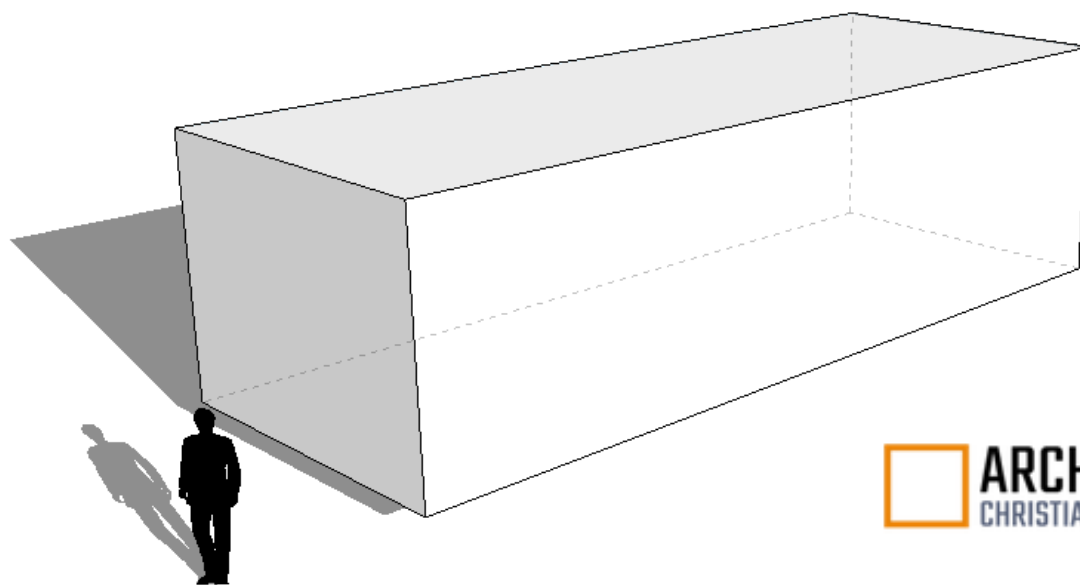
Dämmung: Stroh

Fassade: Lärche, sägerau oder Kalkputz

Boden: Parkett

Innenoberflächen: Lehmputz

Heizung: Holzofen oder Infrarot-Deckenstrahler





11,44

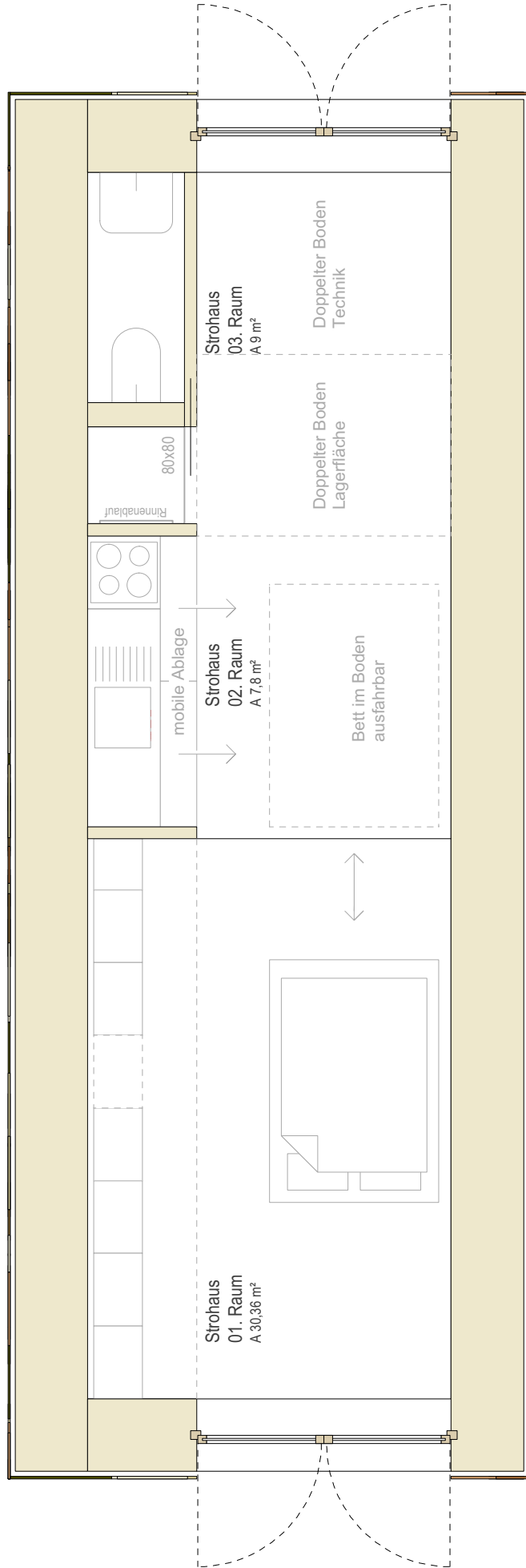
4,62

2,50

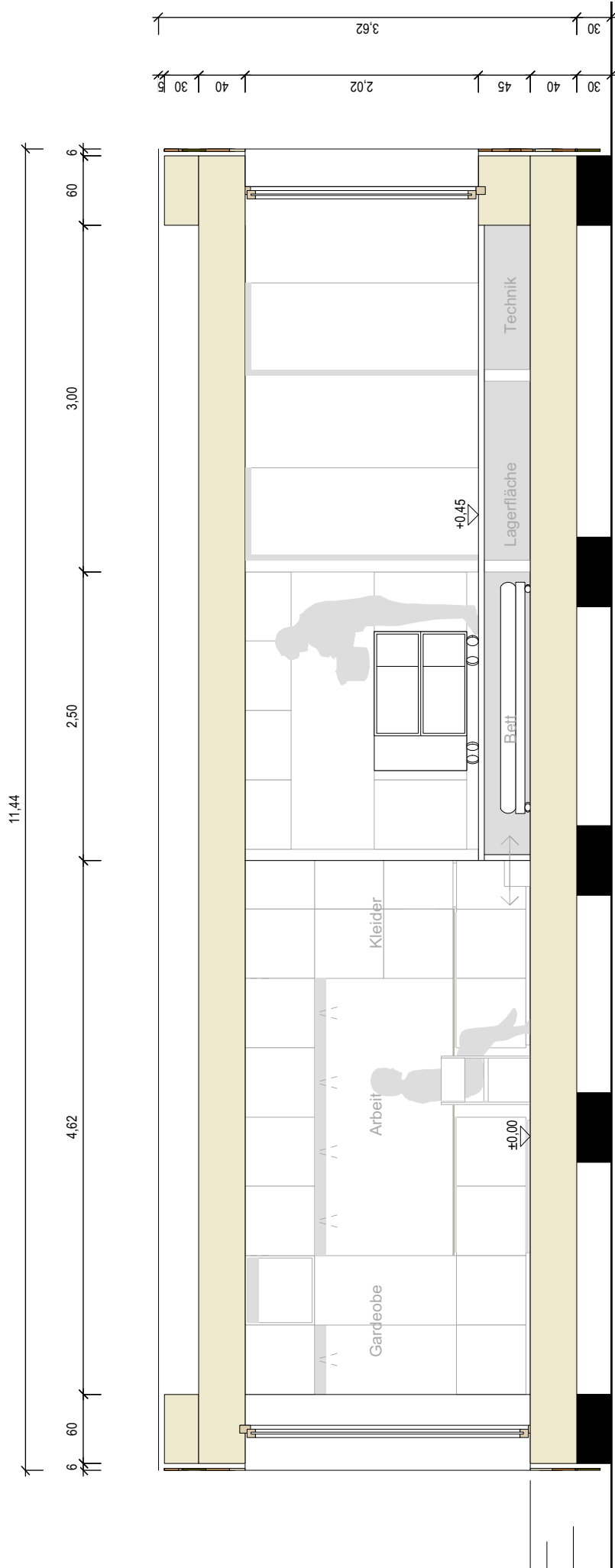
3,00

60

6



Grundriss



Schnitt AA